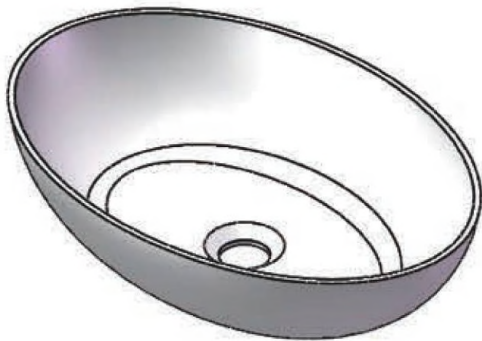


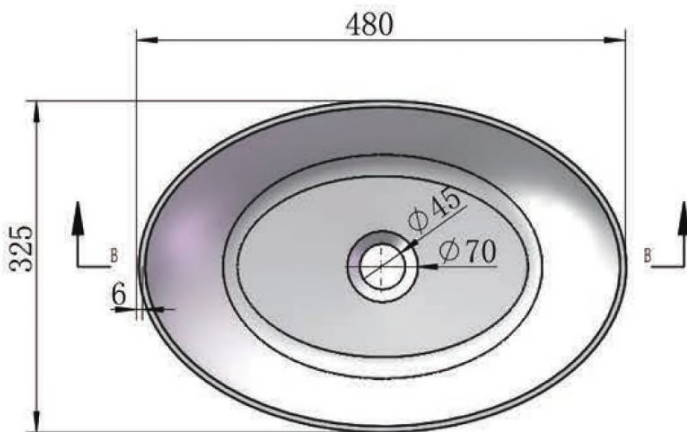
Datenblatt Aufsatzbecken CARMEN-48_Slim

Aus Mineralguss weiss matt (wie Corian) 728



Dieses Produkt wurde im Gussverfahren hergestellt.

- 38 % Acrylharz (**Bindemittel**)
- 57% Aluminiumhydroxid (**weisses mineralisches Pulver, ungiftig**)
- 5% Titandioxid (**weisses Pigment, ungiftig**)
- Oberfläche aussen und innen weiss matt. Absolut porenfrei und ohne jegliche Beschichtung.
- Ganz einfache Reinigung; Mit der grünen Seite des gelben Schwammes und Scheuercreme. Jeder Flecken geht weg.
- Kratzer werden mit Schleifpapier herausgeschliffen.
- Bleibt immer schön. Auch nach 20 Jahren.



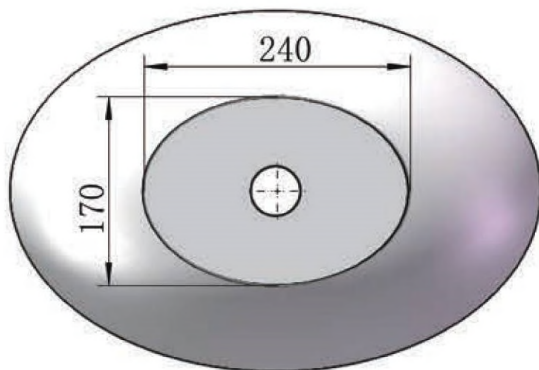
Ansicht von oben

Montage

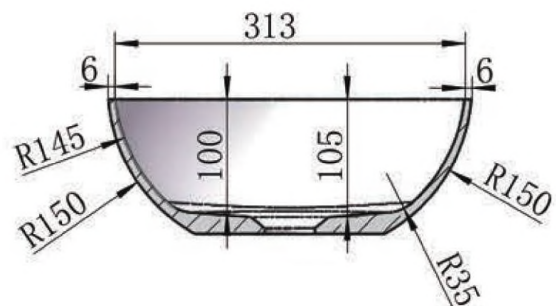
Das Aufsatzbecken wird mit durchsichtigen Silikon auf den Untergrund geklebt. Der Silikon wird nicht mitgeliefert.

Die Bohrung für das Ablaufloch muss einen minimalen Durchmesser von 45 mm aufweisen. (Besser 50 mm)

Längsschnitt



Ansicht von unten



Querschnitt