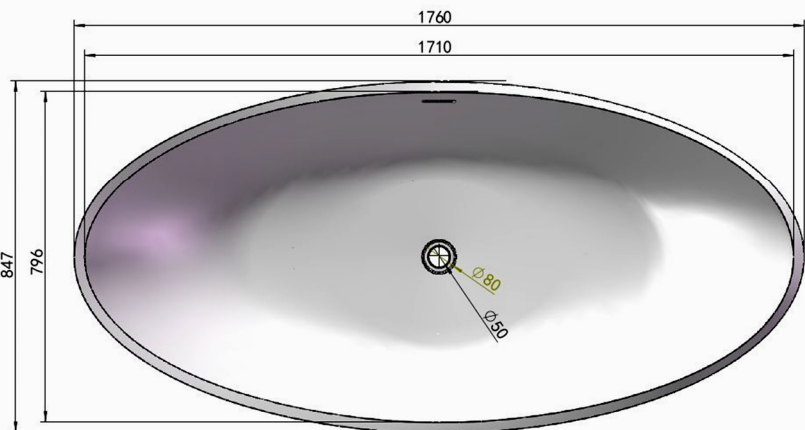
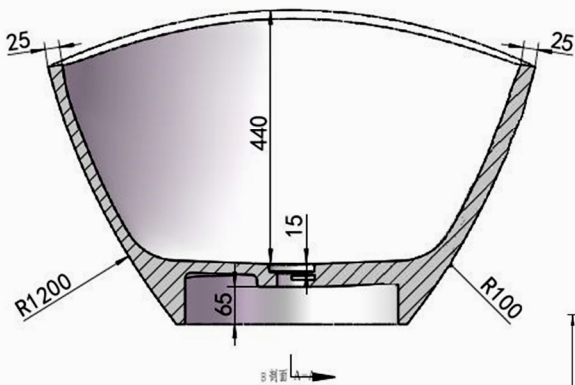
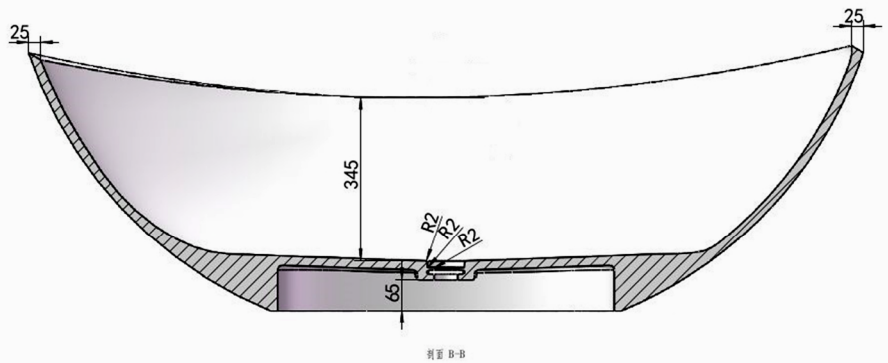
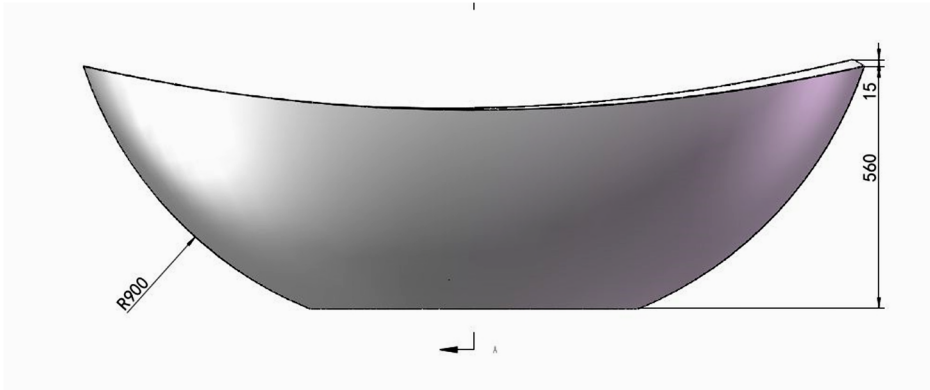
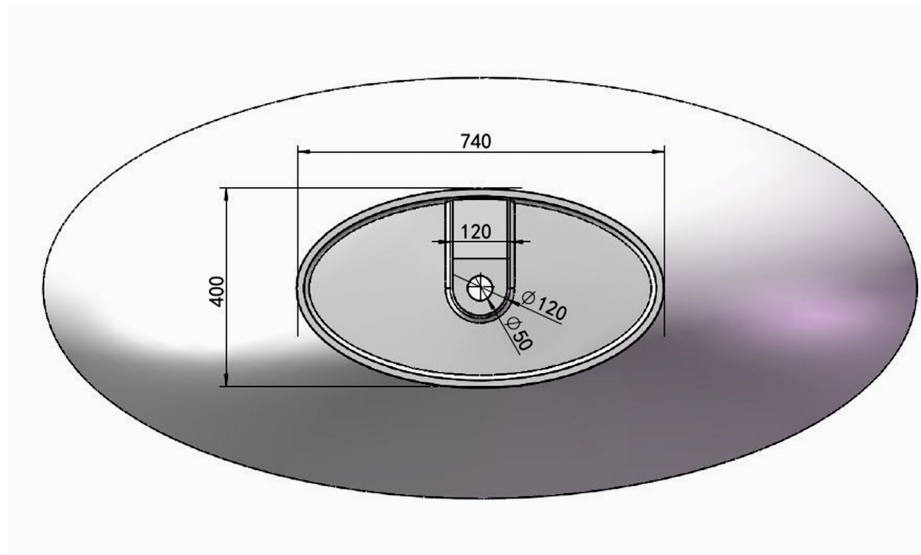


**Masskizze freistehende Badewanne Lovely-176 von GioiaBagno[®]
 aus Mineralguss (wie Corian) in matt, aussen und innen**



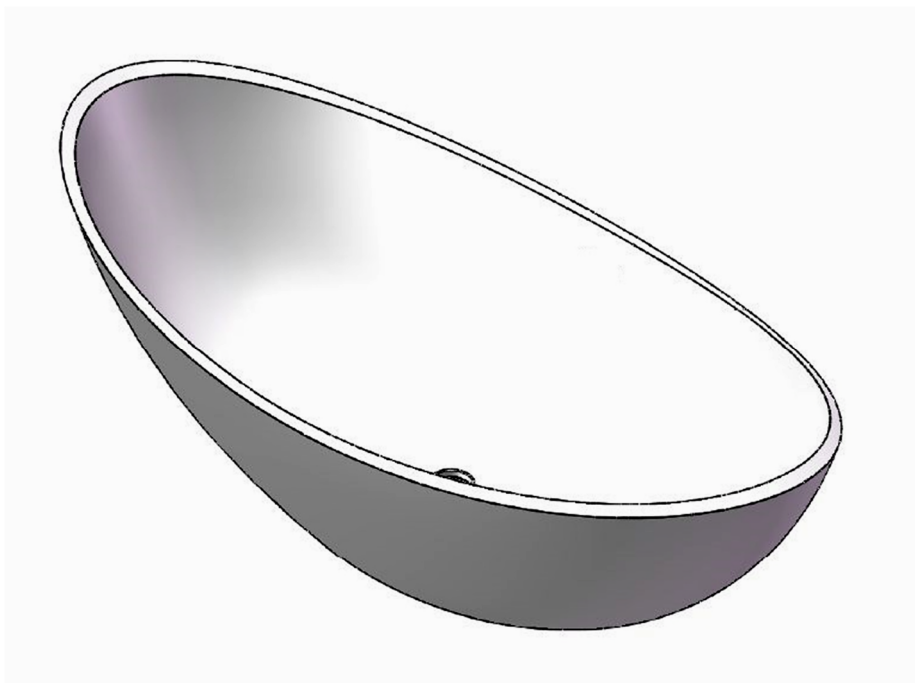


Zu dieser Badewanne empfehlen wir die Ablaufgarnitur K-36 mit automatischen Überlaufsicherung.

Der Ablauf öffnet sich automatisch bei einem Wasserstand von ca. 37 cm.

Diese Garnitur ist SVGW-zertifiziert.

Beim Baden mit hohen Wasserständen wird der mitgelieferte Silikonpad auf den Ablauf gesteckt. (integratives Teil des gesamten Systems).



3D-Skizze